

DL6032 型牵引电磁铁



◆ 产品简介：

该电磁铁主要特点为体积小、电磁吸力大。主要应用于汽车刹车系统。

◆ 环境条件

温度范围 (°C) -20 ~ 60

相对湿度 40°C时达 98%

◆ 技术特性

工作电压 (Vd. c.) 12

工作方式 间断式

动作形式 拉动式

线圈电阻 (Ω) $10 \times (1 \pm 10\%)$

电磁吸力 (Kg) ≥ 0.2

衔铁行程 (mm) 5

绝缘电阻 (M Ω) ≥ 1000

介质耐压 Vr. m. s. (50 Hz) 1000

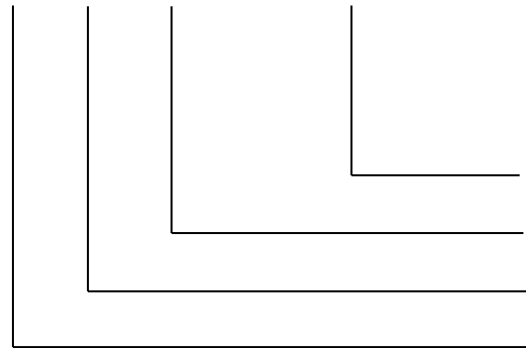
线圈功耗 (W) 约 14.4

外形尺寸 见外形图

重 量 (g) ≤ 100

◆ 订货示例

D L 6032 / 012



工作电压：24V

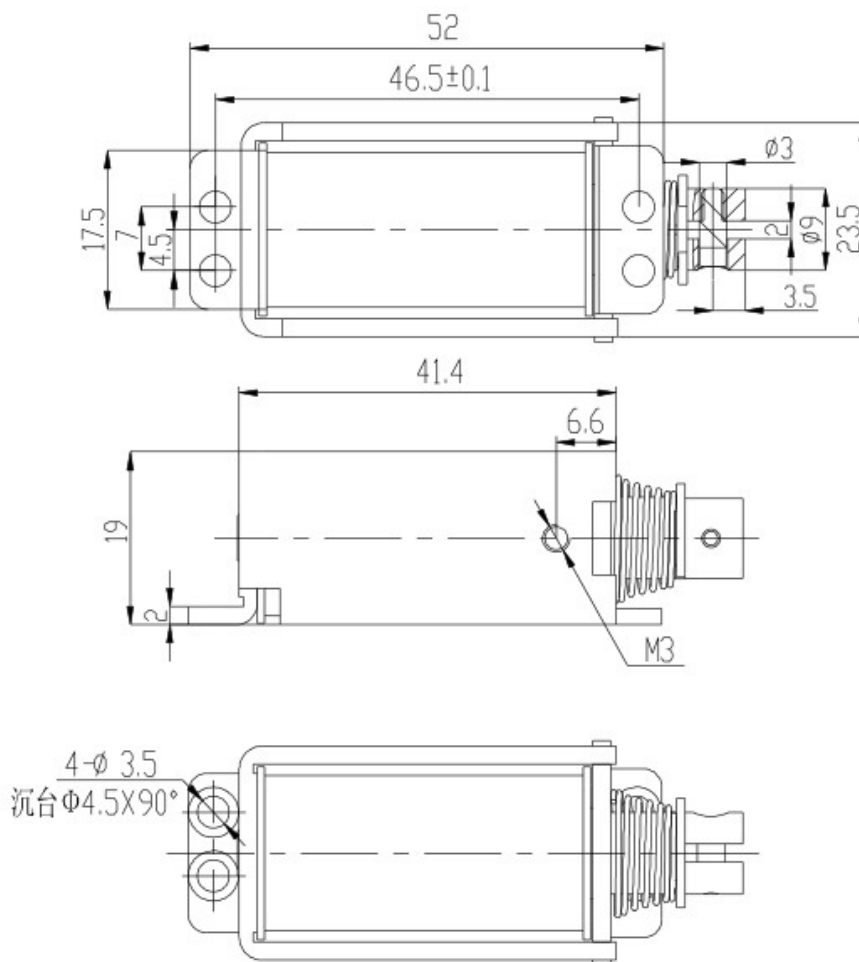
产品型号

动作形式：拉动式

电 磁 铁

◆ 外形图及底视电路图

单位 mm



注：规格可根据用户要求增加；安装方式根据用户要求设计。