

DL6013 型倒缝电磁铁



◆ 产品简介：

该电磁铁主要特点为行程长，电磁吸力大。主要应用于工业缝纫机上，用于倒缝功能。

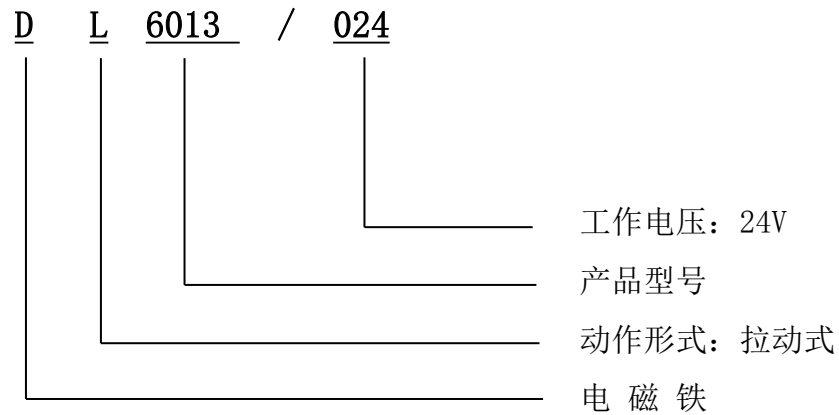
◆ 环境条件

温度范围 (°C)	-10 ~ 40
相对湿度	40°C时达 98%

◆ 技术特性

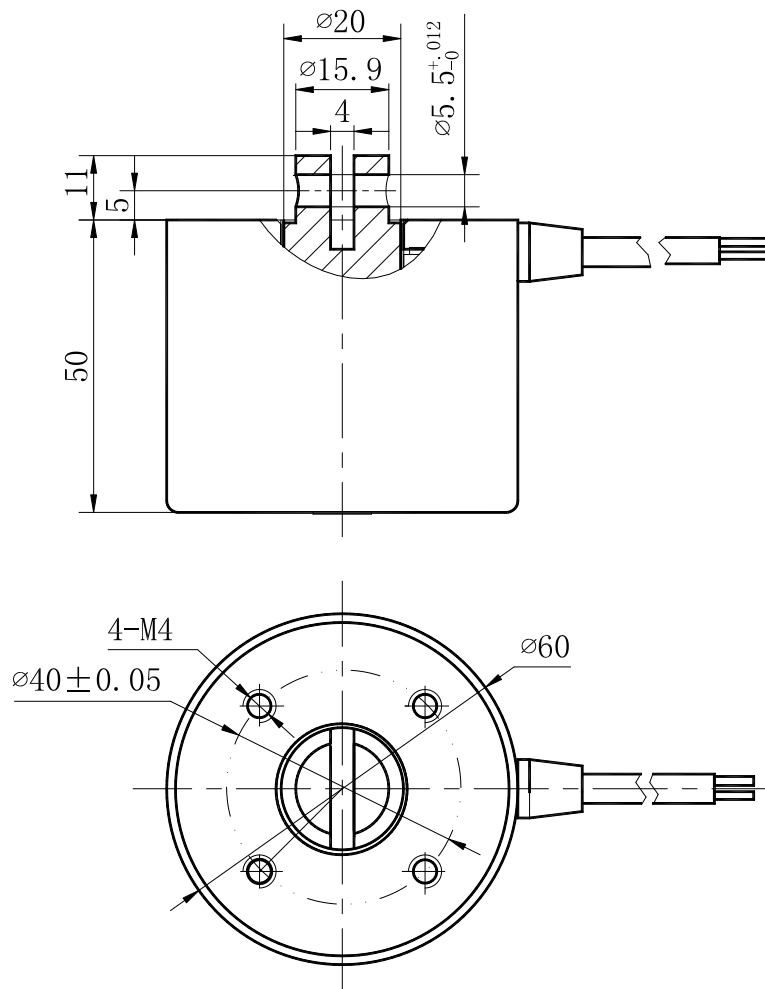
工作电压 (Vd. c.)	24
工作方式	间断式
动作形式	拉动式
线圈电阻 (Ω)	$6.2 \times (1 \pm 10\%)$
电磁吸力 (Kg)	≥ 5.1
衔铁行程 (mm)	10
绝缘电阻 (MΩ)	≥ 100
介质耐压 Vr. m. s. (50 Hz)	1000
线圈功耗 (W)	约 93
外形尺寸 (mm)	见外形图
重 量 (g)	≤ 850

◆ 订货示例



◆ 外形图及安装尺寸

单位 mm



注：规格可根据用户要求增加；安装方式根据用户要求设计。